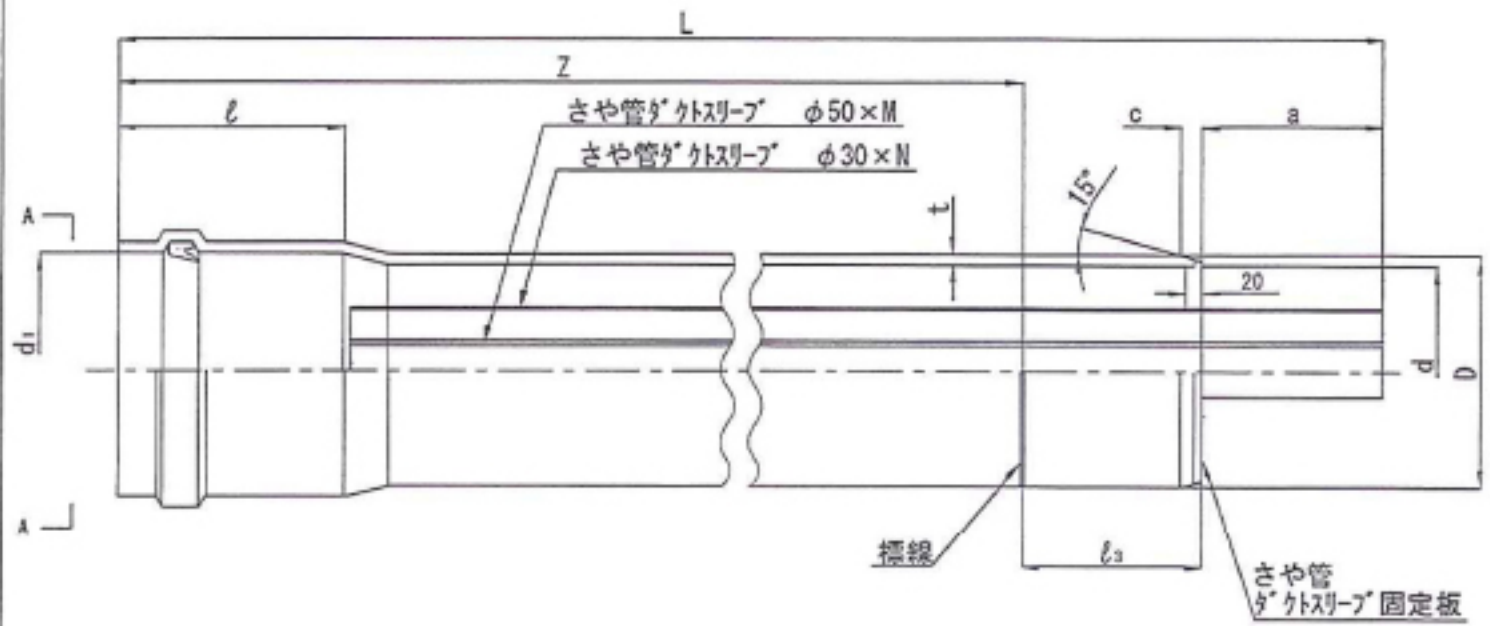


品名

Bd250 (通信管用)
 ロ-タ管 (起点側用)



A-A 断面

M	4	5	6	7	8
N	17	15	10	8	6
断面構造					

単位 : mm

呼び径	d_1 (最小値)	$l_{\pm 5}$	D	d (参考値)	t	c (参考値)	l_3	a (参考値)	Z (有効長)	L (全長)	M	N
250	268.1	260	267 ± 0.9	240	13.6 ± 0.9	25	210	210	1,200	1,620	4	17
											5	15
											6	10
											7	8
											8	6
											9	2

A-A 断面

M	9
N	2
断面構造	

注 : 許容差無記入箇所は実用上差し支えない範囲とする。