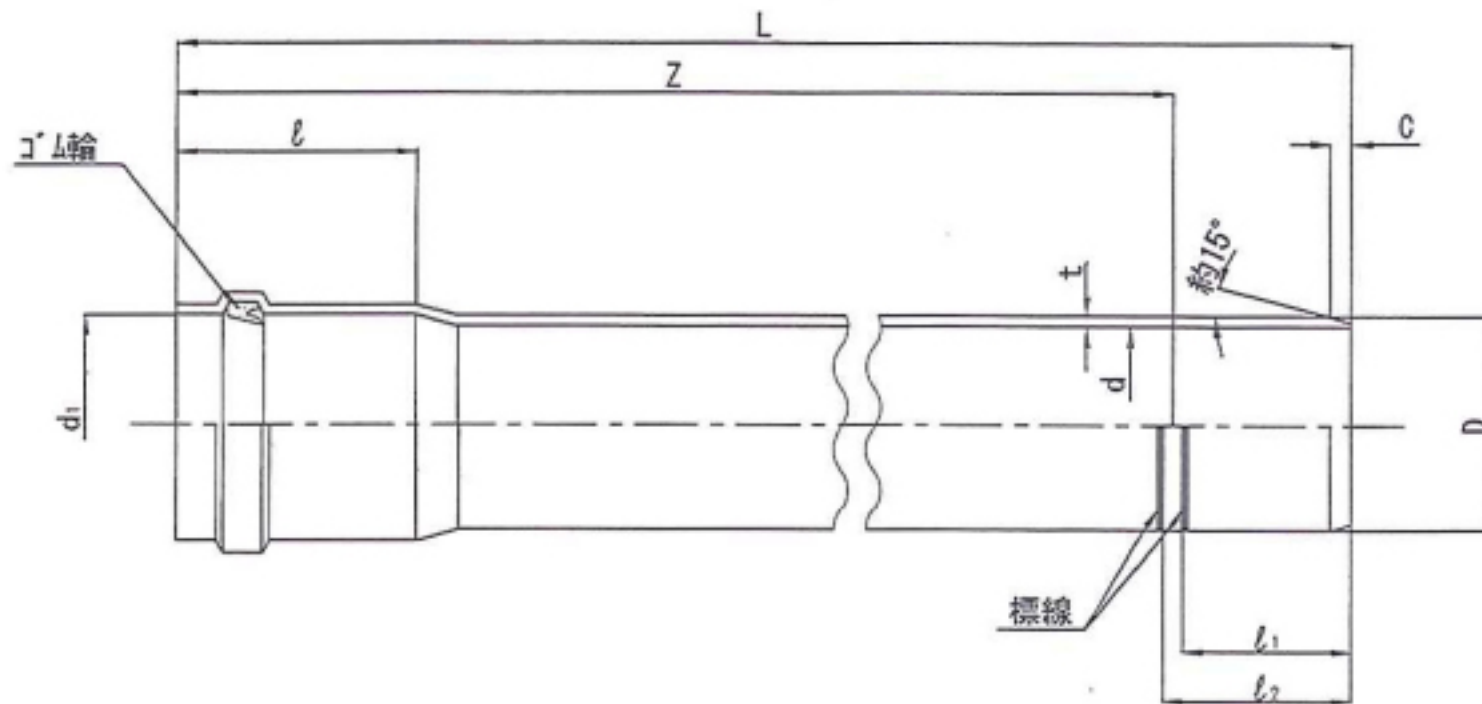


品名

Bd(通信管用)  
 ㄐ輪受口片受直管



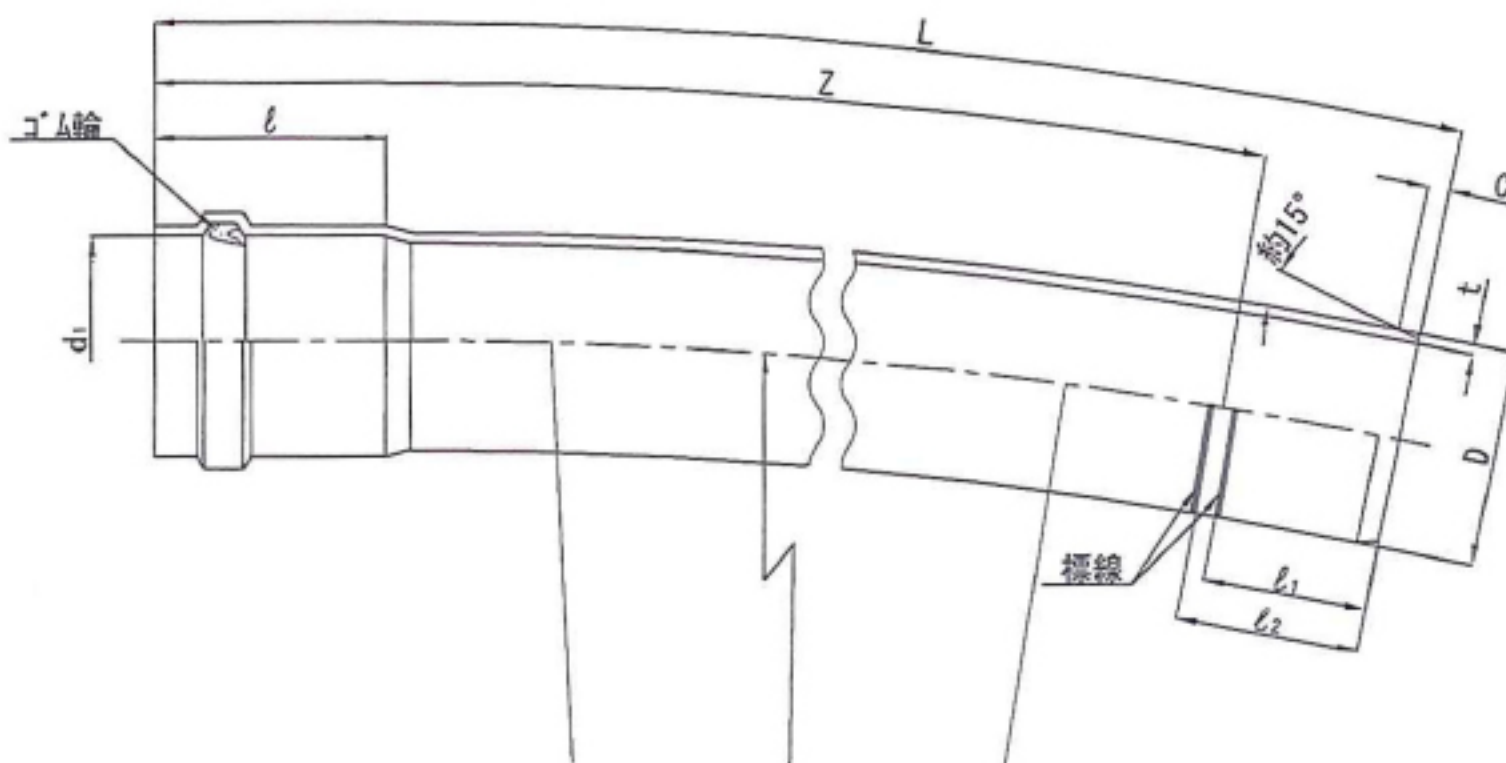
単位：mm

呼び径	D		d (参考値)	d <sub>1</sub> (最小値)	l <sub>±s</sub>	l <sub>1</sub>	l <sub>2</sub>	C (参考値)	t	Z (有効長)	L <sub>±30</sub>
	基本寸法	許容差									
150	165	±0.5	146	165.7	215	155 <sup>-0</sup>	175 <sup>-0</sup>	18	9.6±0.7	5,000	5,165
200	216	±0.7	194	216.9	240	180 <sup>-0</sup>	200 <sup>-0</sup>	21	11.0±0.7		5,190
250	267	±0.9	240	268.1	260	200 <sup>-0</sup>	220 <sup>-0</sup>	25	13.6±0.9		5,210

注：許容差無記入箇所は実用上差し支えのない範囲とする。

品名

Bd(通信管用)  
 コム輪受口片受曲管



単位：mm

呼び径	D		d <sub>1</sub> (最小値)	l <sub>±5</sub>	l <sub>1</sub>	l <sub>2</sub>	C (参考値)	t	R (曲率半径)	Z (有効長)	L (全長)
	基本寸法	許容差									
150	165	±0.5	165.7	215	155 <sup>-0</sup>	175 <sup>-0</sup>	18	9.6±0.7	5,000 10,000	1,000	1,165 ±20
200	216	±0.7	216.9	240	180 <sup>-0</sup>	200 <sup>-0</sup>	21	11.0±0.7			1,190 <sup>+30</sup> <sub>-10</sub>
250	267	±0.9	268.1	260	200 <sup>-0</sup>	220 <sup>-0</sup>	25	13.6±0.9			1,210 <sup>+30</sup> <sub>-10</sub>

注：許容差無記入箇所は実用上差し支えない範囲とする。