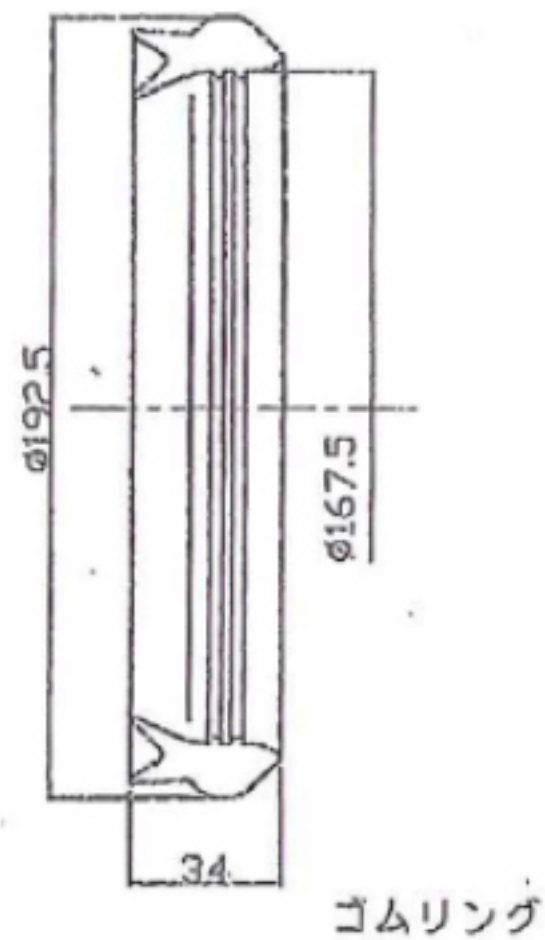
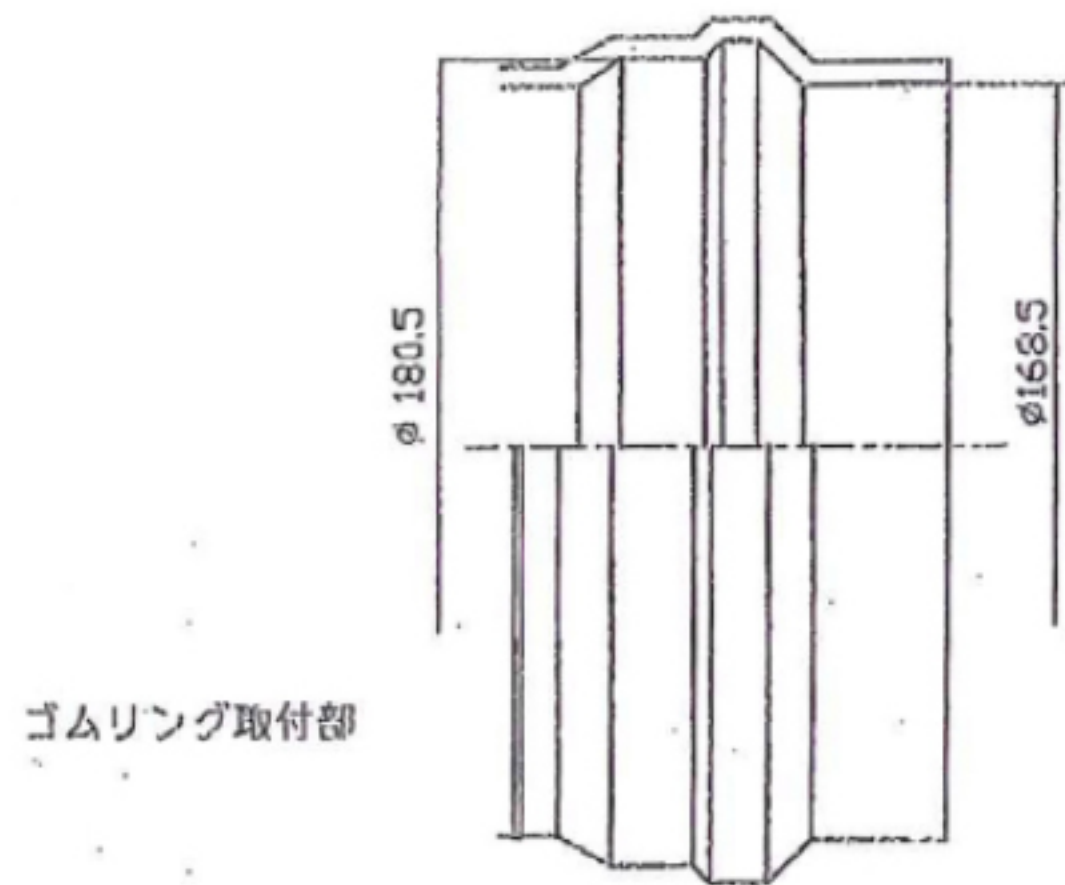
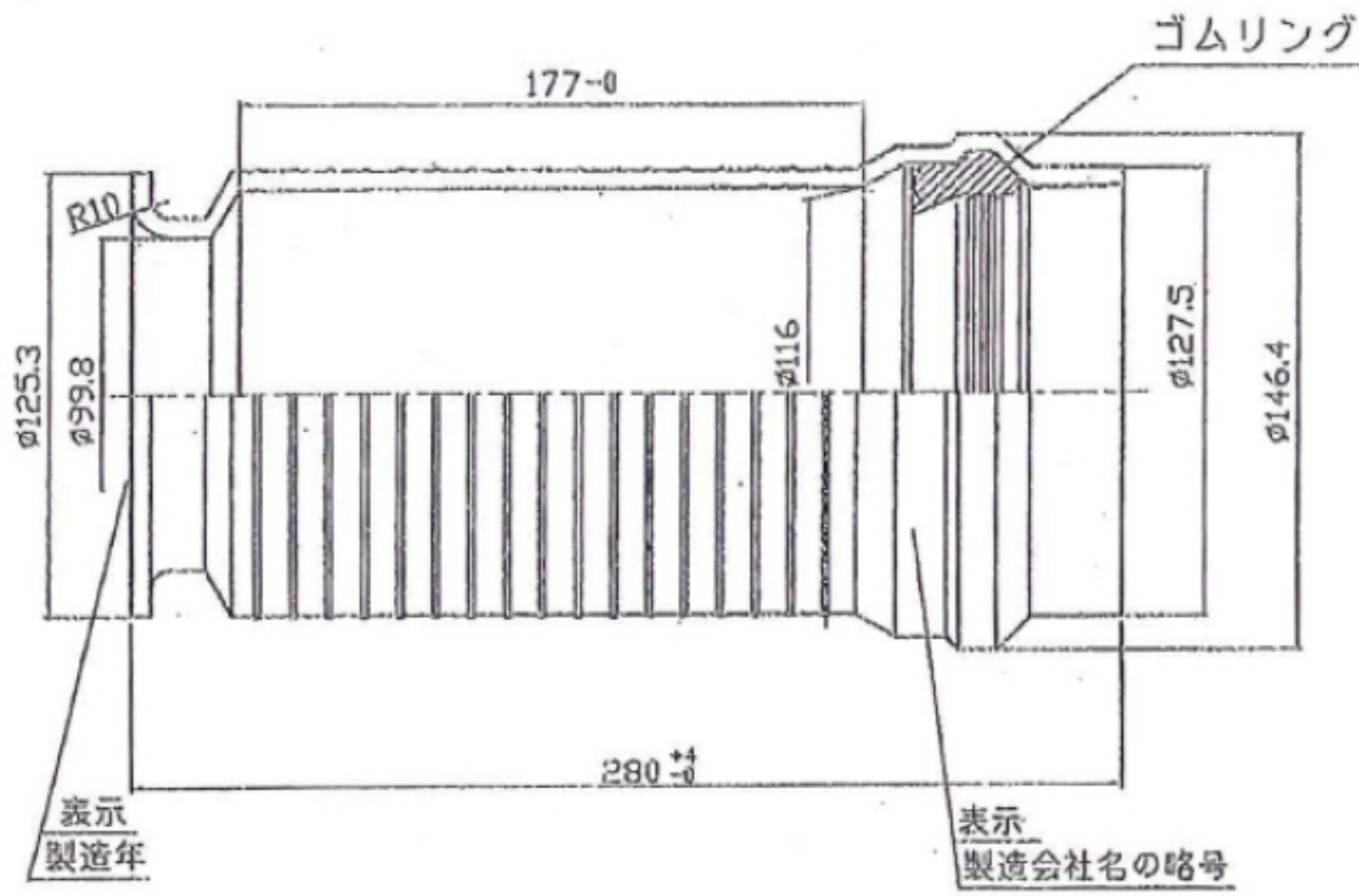


注1) 特記寸法公差以外の寸法は参考値とする。





注1) 特記寸法公差以外の寸法は参考値とする。

