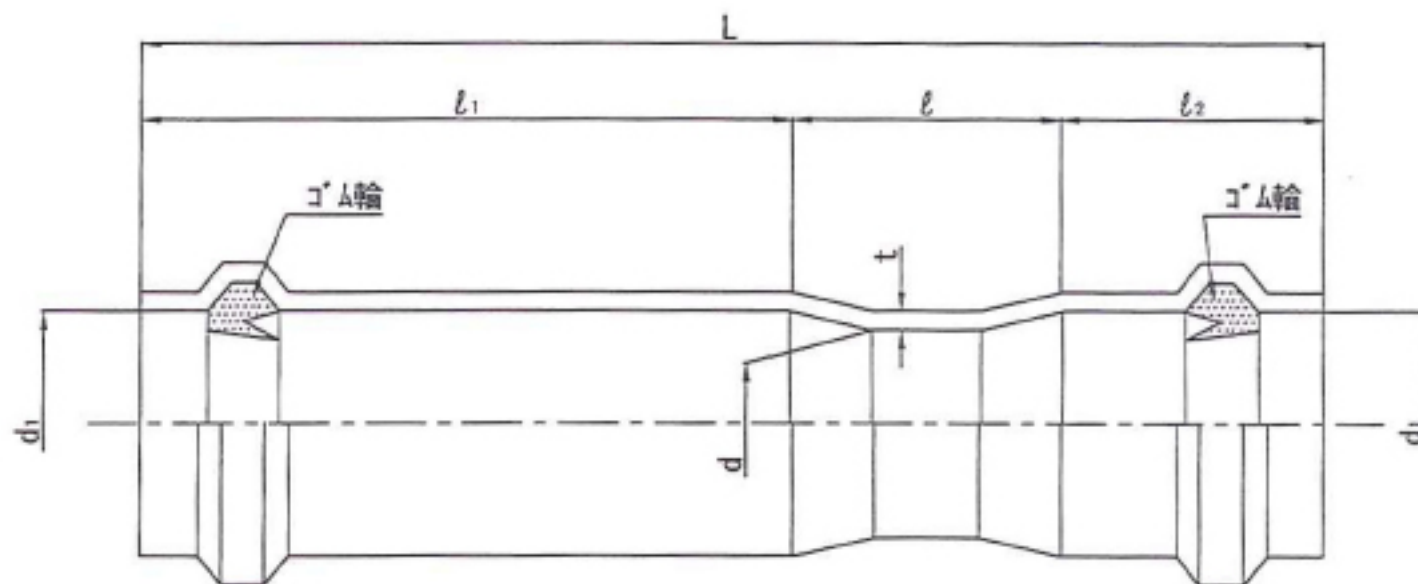


品名

VP管φ100
フリーアクセス-V管
ヤトリ継手 (ℓ=300)

単位：mm

呼び径	d (参考値)	d_1	t	$\ell \pm 20$	$\ell_1 \pm 20$	$\ell_2 \begin{smallmatrix} +5 \\ -0 \end{smallmatrix}$	L (参考値)
100	100	115.2 ± 0.7	7.1 ± 0.5	98	300	130	528
150	146	166.5 ± 0.8	9.6 ± 0.7	135		145	580

注：許容差無記入箇所は実用上差し支えない範囲とする。